

Moduł posiada osiem kanałów i przeznaczony jest do galwanicznej separacji sygnałów sterujących urządzeniami zewnętrznymi jak kamery, zamki, sygnalizatory, itp. Zbudowany jest na bazie przekaźników elektromagnetycznych załączanych poprzez wejścia sterujące znajdujące się na listwie przyłączeniowej oznaczonej INPUTS o wspólnym zasilaniu +12VDC. Osiem wyjść przekaźnikowych, posiadających możliwość wyboru trybu pracy NO lub NC, znajduje się na listwie przyłączeniowej oznaczonej OUTPUTS z jednym zaciskiem wspólnym COM. Dodatkowo, załączenie każdego przekaźnika sygnalizowane jest świeceniem umieszczonej przy nim diody LED. Przekaźniki posiadają diody zabezpieczające przed przepięciami, a układ zabezpieczony jest przed uszkodzeniem w przypadku odwrotnego włączenia napięcia zasilającego. Ponadto, moduł wyposażony jest w wyłącznik sygnalizacji otwarcia obudowy TAMPER w przypadku stosowania w obudowie odbiornika Elmes. Dzięki dodatkowym otworom montażowym w płycie drukowanej możliwa jest także instalacja modułu bez obudowy.

Wyboru trybu pracy wyjść przekaźnikowych NO (normalnie otwarte) lub NC (normalnie zamknięte) dokonuje się poprzez przełożenie zwerek typu jumper umieszczonych bezpośrednio przy każdym przekaźniku.

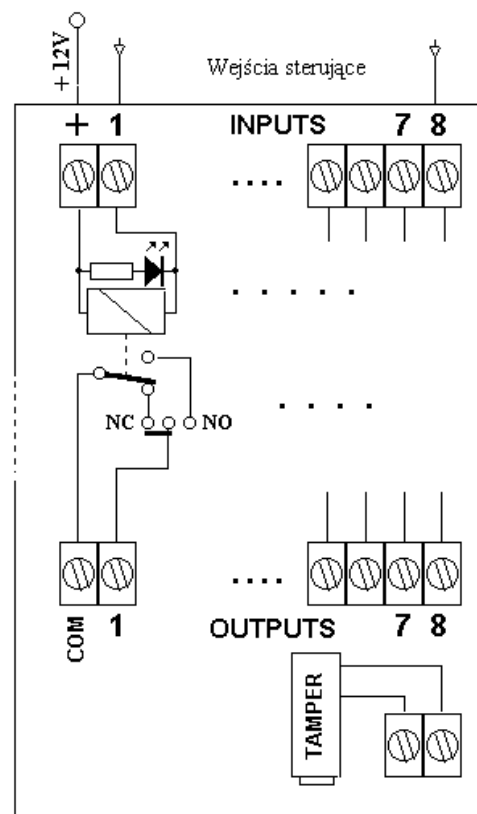
Przy projektowaniu instalacji z użyciem modułu MPS1 należy uwzględnić maksymalne dopuszczalne obciążenie prądowe przekaźników wynoszące 1A/24VDC lub 0,5A/125VAC. Po stronie sterującej należy też uwzględnić maksymalny pobór prądu przy załączonych wszystkich przekaźnikach wynoszący do 150mA (wejście wspólne +12VDC), z podziałem po około 18mA na każdy załączony przekaźnik.

Urządzenie przeznaczone jest do instalacji wewnątrz pomieszczeń, bez wystawienia na działanie czynników atmosferycznych. Stosowanie modułu w warunkach zewnętrznych wymaga zastosowania obudowy hermetycznej.

Na załączonym na odwrocie schemacie ideowym przedstawiono przyłącza sterujące poszczególnymi przekaźnikami modułu MPS1 (listwa INPUTS) wraz z układem wyjść przełączalnych NO-NC (listwa OUTPUTS) do połączeń z urządzeniami zewnętrznymi.

### Specyfikacja

- osiem galwanicznie separowanych kanałów sterujących,
- maksymalna obciążalność wyjścia przekaźnikowego 1A/24VDC, 0,5A/125VAC,
- napięcie zasilające po stronie sterującej 12VDC ( $\pm 10\%$ ),
- pobór prądu: max 150mA wejście sterujące wspólne (+12V), 18mA na każdy kanał,
- sygnalizacja otwarcia obudowy TAMPER (przy użyciu z obudową odb. Elmes),
- zabezpieczenie przed odwrotnym włączeniem zasilania,
- praca wewnątrz pomieszczeń, wymiary płytki 58x78mm.



**GWARANCJA:** Producent udziela gwarancji na okres 12 miesięcy od daty zakupu i zobowiązuje się do bezpłatnej naprawy urządzenia, jeżeli w tym okresie wystąpią wady z winy producenta. Wadliwe urządzenie należy dostarczyć do miejsca zakupu na własny koszt wraz z gwarancją z potwierdzoną datą zakupu i opisem uszkodzenia. Gwarancja nie obejmuje baterii oraz wszelkich uszkodzeń powstałych w wyniku nieprawidłowego użytkowania, samowolnych regulacji, przeróbek i napraw. Warunki udzielania gwarancji reguluje Rozporządzenie Rady Ministrów z dnia 30 maja 1995r. Dz. U. Nr 64, poz. 328. Niniejsza instrukcja z potwierdzoną datą zakupu oraz pieczęcią sprzedawcy jest dokumentem gwarancji.

**Producent:** ELMES ELEKTRONIK, 54-429 Wrocław, ul. Strzegomska 148, tel (0...71) 373-62-79, fax 354-51-38,  
mail: [elmes@elmes.pl](mailto:elmes@elmes.pl) internet: [www.elmes.pl](http://www.elmes.pl)